

29.03. 2019г. №13
РОССИЙСКАЯ ФЕДЕРАЦИЯ
ИРКУТСКАЯ ОБЛАСТЬ
АЛАРСКИЙ МУНИЦИПАЛЬНЫЙ РАЙОН
МУНИЦИПАЛЬНОЕ ОБРАЗОВАНИЕ «АЛАРЬ»
АДМИНИСТРАЦИЯ
ПОСТАНОВЛЕНИЕ

**О ВНЕСЕНИИ ИЗМЕНЕНИЙ В ПОСТАНОВЛЕНИЕ ОТ
18.12.2017 г. №77 «ОБ УТВЕРЖДЕНИИ МУНИЦИПАЛЬНОЙ
ПРОГРАММЫ «ФОРМИРОВАНИЕ КОМФОРТНОЙ
ГОРОДСКОЙ СРЕДЫ НА ТЕРРИТОРИИ
МУНИЦИПАЛЬНОГО ОБРАЗОВАНИЯ «АЛАРЬ» НА 2018-
2022 ГОДЫ»**

Руководствуясь статьей 179 Бюджетного кодекса Российской Федерации, статьей 16 Федерального закона от 06.10.2003 № 131-ФЗ «Об общих принципах организации местного самоуправления в Российской Федерации», статьей 38 Устава муниципального образования «Аларь»:

ПОСТАНОВЛЯЮ:

1. В Постановление главы муниципального образования «Аларь» от 18.12.2017 г №77 «Об утверждении муниципальной программы «Формирование комфортной городской среды на территории муниципального образования «Аларь» на 2018-2022 годы» внести следующие изменения:
2. Приложение «Муниципальная программа «Формирование комфортной городской среды на территории муниципального образования «Аларь» на 2018-2024 годы» изложить в следующей редакции (Приложение).
4. Опубликовать данное постановление и паспорт программы в информационном бюллетене «Аларский вестник» и разместить на официальном сайте муниципального образования «Аларь» (<http://аларь.рф>).
5. Контроль за исполнением данного постановления оставляю за собой

Глава муниципального образования «Аларь»

Э.Ж. Габеева



Габеева

Приложение
Утвержден
постановлением главы
муниципального образования «Аларь»
от 29.03.2019 г. №13

Муниципальная программа
«Формирование комфортной городской среды на
территории муниципального образования
«Аларь» на 2018-2024 годы»

Содержание

ПАСПОРТ ПРОГРАММЫ	3
1. Общая информация о муниципальном образовании	6
2. Характеристика текущего состояния сферы реализации муниципальной программы, проблемы муниципального образования «Аларь»	6
3. Приоритеты муниципальной политики в сфере благоустройства, цель и задачи, целевые показатели, сроки реализации муниципальной программы	8
4. Характеристика основных мероприятий муниципальной программы.	12
5. Ресурсное обеспечение программы	15
6. Анализ рисков реализации муниципальной программы и описание мер управления рисками реализации муниципальной программы	16
7. Ожидаемые конечные результаты реализации муниципальной программы	17
Приложение 1. Адресный перечень территорий (объектов), нуждающихся в благоустройстве и подлежащих благоустройству в 2018-2024 годах	18
Приложение 2. Ресурсное обеспечение реализации муниципальной программы на 2018-2024 годы	23
Приложение 3. Визуализированный перечень образцов элементов благоустройства.	25
Приложение 4. Порядок разработки, обсуждения с заинтересованными лицами и утверждения дизайн-проекта благоустройства дворовой территории, включенной в муниципальную программу, предусматривающего текстовое и визуальное описание предлагаемого проекта, перечня (в том числе в виде соответствующих визуализированных изображений) элементов благоустройства, предлагаемых к размещению на соответствующей дворовой территории.	37

ПАСПОРТ ПРОГРАММЫ

Наименование Программы	Муниципальная программа «Формирование комфортной городской среды на территории муниципального образования «Аларь» на 2018-2024 годы» (далее - Программа)
Основание для разработки программы	Гражданский кодекс Российской Федерации, Бюджетный кодекс Российской Федерации, Федеральный закон от 06.10.2003 № 131-ФЗ «Об общих принципах организации местного самоуправления в Российской Федерации», Федеральный закон от 24.06.1998 N 89-ФЗ «Об отходах производства и потребления», Устав МО «Аларь»
Муниципальный заказчик Программы	Администрация муниципального образования «Аларь»
Разработчик Программы	Администрация муниципального образования «Аларь»
координаторы и исполнители мероприятий Программы:	<ul style="list-style-type: none"> - Администрация муниципального образования «Аларь» - организации, отобранные в порядке, предусмотренном действующим законодательством, различных форм собственности, привлеченные на основе выбора подрядчика в соответствии с положениями Федерального закона № 44-ФЗ
Цель муниципальной программы	- Повышение качества и комфорта городской среды на территории муниципального образования «Аларь»
Основные задачи Программы	<ul style="list-style-type: none"> - Повышение уровня благоустройства дворовых территорий многоквартирных домов; - Повышение уровня благоустройства общественных территорий; - Повышение уровня благоустройства объектов недвижимого (включая объекты незавершенного строительства) имущества и земельных участков, находящихся в собственности (пользований) юридических лиц и индивидуальных предпринимателей; - Повышение уровня вовлеченности заинтересованных граждан, организаций в реализацию мероприятий по благоустройству территорий; - Обеспечение доступности городской среды для маломобильных групп населения на территории муниципального образования «Аларь»
Целевые индикаторы и показатели муниципальной программы	<ul style="list-style-type: none"> - количество благоустроенных дворовых территорий многоквартирных домов; - площадь благоустроенных дворовых территорий многоквартирных домов; - доля благоустроенных дворовых территорий многоквартирных домов от общего количества дворовых территорий многоквартирных домов; - охват населения благоустроенными дворовыми территориями (доля населения, проживающего в жилом фонде с благоустроенными дворовыми территориями от общей численности населения); - количество реализованных комплексных проектов благоустройства общественных территорий; - площадь благоустроенных общественных территорий; - доля площади благоустроенных общественных территорий к

	<p>общей площади общественных территорий;</p> <ul style="list-style-type: none"> - площадь благоустроенных общественных территорий, приходящихся на 1 жителя; - количество соглашений, заключенных с юридическими лицами и индивидуальными предпринимателями, о благоустройстве не позднее 2024 года объектов недвижимого имущества (включая объекты незавершенного строительства) и земельных участков, находящихся в их собственности (пользовании), в соответствии с требованиями утвержденных Правил благоустройства территории муниципального образования «Аларь».; - количество жителей многоквартирных домов, принявших участие в реализации мероприятий, направленных на повышение уровня благоустройства дворовых территорий. 																																																						
<p>Сроки реализации Программы</p>	<p>2018-2024 год</p>																																																						
<p>Объемы и источники финансирования Программы</p>	<p>Общий объем расходов на реализацию муниципальной программы составляет: 22100 тыс. рублей, из них средств:</p> <p>на 2018 год 0,00 тыс. руб., из них средств:</p> <table data-bbox="483 835 1085 969"> <tr> <td>местного бюджета-</td> <td>0,00тыс. руб;</td> </tr> <tr> <td>областного бюджета-</td> <td>0,00тыс.руб;</td> </tr> <tr> <td>федерального бюджета-</td> <td>0,00тыс.руб;</td> </tr> <tr> <td>иные источники-</td> <td>0,00 тыс.руб;</td> </tr> </table> <p>на 2019 год 1500,00 тыс. руб., из них средств:</p> <table data-bbox="483 1037 1085 1171"> <tr> <td>местного бюджета-</td> <td>60,00тыс. руб;</td> </tr> <tr> <td>областного бюджета-</td> <td>538,00тыс.руб;</td> </tr> <tr> <td>федерального бюджета-</td> <td>902,00тыс.руб;</td> </tr> <tr> <td>иные источники-</td> <td>0,00 тыс.руб;</td> </tr> </table> <p>на 2020 год 6450,00 тыс. руб., из них средств:</p> <table data-bbox="483 1238 1085 1373"> <tr> <td>местного бюджета-</td> <td>613,00тыс. руб;</td> </tr> <tr> <td>областного бюджета-</td> <td>2621,00тыс.руб;</td> </tr> <tr> <td>федерального бюджета-</td> <td>3216,00тыс.руб;</td> </tr> <tr> <td>иные источники-</td> <td>0,00 тыс.руб;</td> </tr> </table> <p>на 2021 год 4200,00 тыс. руб., из них средств:</p> <table data-bbox="483 1440 1085 1574"> <tr> <td>местного бюджета-</td> <td>500,00тыс. руб;</td> </tr> <tr> <td>областного бюджета-</td> <td>1656,00тыс.руб;</td> </tr> <tr> <td>федерального бюджета-</td> <td>2044,00тыс.руб;</td> </tr> <tr> <td>иные источники-</td> <td>0,00 тыс.руб;</td> </tr> </table> <p>на 2022 год 2950,00 тыс. руб., из них средств:</p> <table data-bbox="483 1641 1085 1776"> <tr> <td>местного бюджета-</td> <td>147,00тыс. руб;</td> </tr> <tr> <td>областного бюджета-</td> <td>1151,00тыс.руб;</td> </tr> <tr> <td>федерального бюджета-</td> <td>1652,00тыс.руб;</td> </tr> <tr> <td>иные источники-</td> <td>0,00 тыс.руб;</td> </tr> </table> <p>на 2023 год 4200,00 тыс. руб., из них средств:</p> <table data-bbox="483 1843 1085 1977"> <tr> <td>местного бюджета-</td> <td>380,00тыс. руб;</td> </tr> <tr> <td>областного бюджета-</td> <td>1688,00тыс.руб;</td> </tr> <tr> <td>федерального бюджета-</td> <td>2132,00тыс.руб;</td> </tr> <tr> <td>иные источники-</td> <td>0,00 тыс.руб;</td> </tr> </table> <p>на 2024 год 2800,00 тыс. руб., из них средств:</p> <table data-bbox="483 2045 1085 2101"> <tr> <td>местного бюджета-</td> <td>140,00тыс. руб;</td> </tr> <tr> <td>областного бюджета-</td> <td>1120,00тыс.руб;</td> </tr> <tr> <td>федерального бюджета-</td> <td>1540,00тыс.руб;</td> </tr> </table>	местного бюджета-	0,00тыс. руб;	областного бюджета-	0,00тыс.руб;	федерального бюджета-	0,00тыс.руб;	иные источники-	0,00 тыс.руб;	местного бюджета-	60,00тыс. руб;	областного бюджета-	538,00тыс.руб;	федерального бюджета-	902,00тыс.руб;	иные источники-	0,00 тыс.руб;	местного бюджета-	613,00тыс. руб;	областного бюджета-	2621,00тыс.руб;	федерального бюджета-	3216,00тыс.руб;	иные источники-	0,00 тыс.руб;	местного бюджета-	500,00тыс. руб;	областного бюджета-	1656,00тыс.руб;	федерального бюджета-	2044,00тыс.руб;	иные источники-	0,00 тыс.руб;	местного бюджета-	147,00тыс. руб;	областного бюджета-	1151,00тыс.руб;	федерального бюджета-	1652,00тыс.руб;	иные источники-	0,00 тыс.руб;	местного бюджета-	380,00тыс. руб;	областного бюджета-	1688,00тыс.руб;	федерального бюджета-	2132,00тыс.руб;	иные источники-	0,00 тыс.руб;	местного бюджета-	140,00тыс. руб;	областного бюджета-	1120,00тыс.руб;	федерального бюджета-	1540,00тыс.руб;
местного бюджета-	0,00тыс. руб;																																																						
областного бюджета-	0,00тыс.руб;																																																						
федерального бюджета-	0,00тыс.руб;																																																						
иные источники-	0,00 тыс.руб;																																																						
местного бюджета-	60,00тыс. руб;																																																						
областного бюджета-	538,00тыс.руб;																																																						
федерального бюджета-	902,00тыс.руб;																																																						
иные источники-	0,00 тыс.руб;																																																						
местного бюджета-	613,00тыс. руб;																																																						
областного бюджета-	2621,00тыс.руб;																																																						
федерального бюджета-	3216,00тыс.руб;																																																						
иные источники-	0,00 тыс.руб;																																																						
местного бюджета-	500,00тыс. руб;																																																						
областного бюджета-	1656,00тыс.руб;																																																						
федерального бюджета-	2044,00тыс.руб;																																																						
иные источники-	0,00 тыс.руб;																																																						
местного бюджета-	147,00тыс. руб;																																																						
областного бюджета-	1151,00тыс.руб;																																																						
федерального бюджета-	1652,00тыс.руб;																																																						
иные источники-	0,00 тыс.руб;																																																						
местного бюджета-	380,00тыс. руб;																																																						
областного бюджета-	1688,00тыс.руб;																																																						
федерального бюджета-	2132,00тыс.руб;																																																						
иные источники-	0,00 тыс.руб;																																																						
местного бюджета-	140,00тыс. руб;																																																						
областного бюджета-	1120,00тыс.руб;																																																						
федерального бюджета-	1540,00тыс.руб;																																																						

	иные источники- 0,00 тыс.руб;
Перечень основных мероприятий муниципальной программы	<ol style="list-style-type: none"> 1. Благоустройство дворовых территорий многоквартирных домов. 2. Благоустройство общественных территорий. 3. Благоустройство объектов недвижимого имущества (включая объекты незавершенного строительства) и земельных участков, находящихся в собственности (пользований) юридических лиц и индивидуальных предпринимателей. 4. Мероприятия по проведению работ по образованию земельных участков, на которых расположены многоквартирные дома.
Ожидаемые конечные результаты реализации Программы	Создание безопасных и комфортных условий для проживания населения.

1. Общая информация о муниципальном образовании

Муниципальное образование «Аларь» находится в южной части Аларского районе в 50-ти км. от районного центра п. Кутулик. Отдаленность от железной дороги -50 км. Время поездки до ближайшего центра -45 мин. До центра субъекта федерации – п. Усть-Орда -6 часов, до областного центра -3 часа.

МО «Аларь» граничит с Черемховским муниципальным районом с востока, с западной стороны граничит с Нукутским муниципальным районом. Аларский сельский исполком был образован в далеком 1923 году. На сегодняшний день население МО «Аларь» насчитывает 2045 человек. На территории МО «Аларь» находятся 6 населенных пунктов. Богата событиями, хрониками и людьми становления и развития древней Алари, интересны судьбы людские, пронизанные ветрами времени. В каждом населенном пункте функционирует сельский клуб, библиотека, в центральной усадьбе с. Аларь работает участковая больница, средняя школа, почта, детский сад, сельский клуб, молокоприемный пункт, краеведческий музей. Много именитых личностей вырастила земля аларская - это три академика, много кандидатов наук, имеются профессора наук.

Имеются интересные исторические места: Ламский сад, он расположен в самом центре Алари, это как бы сердце Алари. В саду находится Ступа, Дуган, куда приходят жители, чтобы помолиться за своих детей, поклоняются своим предкам, в Ламском саду растут высокие кедры, вековые ели, пихта, ранет, черемуха, когда-то посаженные ламами. В 2015 году прошло празднование 200-летия Аларского дацана. Жители гордятся этим дивным и райским садом. В саду всегда тихо и спокойно, слышно как поют птицы и стучит дятел.

Природные ресурсы.

Климат резко-континентальный, средняя температура зимой -25-30, с продолжительной холодной зимой, средняя, температура летом +25+30 С. со средним количеством осадков.

Рельеф.

Основной тип почв, распространенных на территории лугово-черноземные, дерново-подзолистые, преобладающие типы растительности-это степной, лесостепной., представленными степными участками с массивами смешанного леса, имеются участки кустарниковой растительности, животный мир представлен типичными представителями лесостепной фауны- заяц, кролик, лиса, колонок, косуля, имеется богатая орнитофауна, представленная местными и перелетными видами, имеются сельскохозяйственные угодья, пастбища, для проведения строительных работ имеются площади.

2. Характеристика текущего состояния сферы реализации муниципальной программы, проблемы муниципального образования «Аларь»

Необходимое условие успешного развития экономики поселения и улучшения условий жизни населения.

В последние годы в поселении проводилась целенаправленная работа по благоустройству и социальному развитию населенных пунктов. В то же время в решении вопросов благоустройства территории поселения имеется ряд проблем.

Благоустройство части населенных пунктов поселения еще далеко от уровня реализации всех современных требований. Есть нерешенные проблемы благоустройства и санитарного содержания дворовых территорий. Серьезную озабоченность вызывают безответственность и нежелание граждан, проживающих в так называемом «частном секторе», в решении вопросов организованного сбора мусора через заключение соответствующих договоров на оказание такого типа услуг и активное создание свалок коммунальных отходов.

В 2016г. обсудив вопрос по санитарной очистке населенных пунктов, вынесли решение выбрать старост по улицам, следует отметить, что старосты отнеслись к своим порученным обязанностям ответственно. В с. Аларь и в населенных пунктах стало чище.

Уличное освещение населенных пунктов составляет 90% от необходимого, для обустройства нормативного количества приборов наружного освещения требуется дополнительное финансирование.

Для решения данной проблемы требуется участие и взаимодействие органов местного самоуправления с привлечением предприятий и организаций, наличие финансирования и софинансирования из областного бюджета, которого, к сожалению, на регулируемый период не предусмотрено.

Недостаточно занимаются благоустройством и содержанием закрепленных территорий организации, расположенные на территориях населенных пунктов поселения.

Для решения вопросов благоустройства населенных пунктов поселения необходимо использовать программно-целевой метод. Комплексное решение проблемы окажет положительный эффект на санитарно-эпидемиологическую обстановку, предотвратит угрозу жизни и безопасности граждан, будет способствовать повышению уровня их комфортного проживания.

Конкретная деятельность по вопросам улучшения благоустройства, санитарного состояния населенных пунктов поселения, создания комфортных условий проживания населения, по мобилизации финансовых и организационных ресурсов должна осуществляться в соответствии с бюджетным законодательством и настоящей Программой.

Муниципальная программа «Формирование современной городской среды на территории муниципального образования «Аларь» на 2018-2024 годы включает в себя комплекс мероприятий, направленных на повышение благоустройства территории МО «Аларь», в том числе через создания условий комфортного проживания граждан.

Сведения о текущих показателях (индикаторах) состояния благоустройства в муниципальном образовании «Аларь». за период, составляющий не менее 3 лет, предшествующих году начала реализации муниципальной программы, представлены в таблице 1

Табл. 1

Сведения о текущих показателях (индикатора) состояния благоустройства в муниципальном образовании «Аларь»

№	Наименование показателя (индикатора)	Единица измерения	Всего по МО	Значения показателей по годам		
				2015	2016	2017
1.	Количество благоустроенных дворовых территорий	ед.	0	0	0	0
2.	Площадь благоустроенных дворовых территорий	кв.м.	0	0	0	0
3.	Доля благоустроенных дворовых территорий многоквартирных домов от	%	0	0	0	0

	общего количества дворовых территорий многоквартирных домов					
4.	Охват населения благоустроенными дворовыми территориями (доля населения, проживающего в жилом фонд с благоустроенными дворовыми территориями от общей численности населения проживающего в многоквартирных домах)	%	0	0	0	0
5.	Общее количество и площадь общественных территорий (парки, скверы, набережные, пр.)	ед./кв.м.	8/22200	8/22200	8/22200	8/22200
6.	Количество благоустроенных общественных территорий	ед.	0	0	0	0
7.	Площадь благоустроенных общественных территорий	га	0	0	0	0
7.	Доля площади благоустроенных общественных территорий к общей площади общественных территорий	%	0	0	0	0
8.	Площадь благоустроенных общественных территорий, приходящихся на 1 жителя	кв.м.	0	0	0	0
9.	Количество жителей многоквартирных домов, принявших участие в реализации мероприятий, направленных на повышение уровня благоустройства дворовых территорий.	чел	0	0	0	0

3. Приоритеты муниципальной политики в сфере благоустройства, цель и задачи, целевые показатели, сроки реализации муниципальной программы

Право граждан на благоприятную окружающую среду закреплено в основном законе государства – Конституции Российской Федерации. Приоритеты государственной политики в сфере благоустройства определены в приоритетном проекте Российской Федерации «Формирование комфортной городской среды», утвержденном Советом при Президенте Российской Федерации по стратегическому развитию и приоритетным проектам (протокол от 21.11.2016 № 10). Проект включает создание условий для системного повышения качества и комфорта городской среды путем реализации комплекса первоочередных мероприятий по благоустройству дворовых территорий, общественных пространств (площадей, улиц, набережных и др.) при широком общественном обсуждении дизайн-проектов благоустройства территорий.

В соответствии с указом Президента Российской Федерации от 7 мая 2018 года № 204 «О национальных целях и стратегических задачах развития Российской Федерации на период до 2024 года» президиумом Совета при Президенте Российской Федерации по стратегическому развитию и приоритетным проектам (протокол от 24 декабря 2018 года №

16) утвержден паспорт национального проекта «Жилье и городская среда», в состав которого включен федеральный проект «Формирование комфортной городской среды».

Паспорт регионального проекта Иркутской области «Формирование комфортной городской среды в Иркутской области» был утвержден первым заместителем Губернатора Иркутской области – Председателем Правительства Иркутской области Р.Н. Болотовым 14 декабря 2018 года.»;

Основным направлением муниципальной политики в сфере благоустройства является выработка мер и реализация приоритетных мероприятий, направленных на значительное повышение условий комфортности на территории муниципального образования, создание привлекательной городской атмосферы для жителей, а также привлечение населения к принятию решений и созданию проектов по повышению благоустройства общественных и дворовых территорий.

Цель муниципальной программы: повышение качества и комфорта городской среды на территории муниципального образования «Аларь».

Для достижения поставленной цели необходимо решить следующие задачи:

1. Повышение уровня благоустройства дворовых территорий многоквартирных домов.
2. Повышение уровня благоустройства общественных территорий.
3. Повышение уровня благоустройства объектов недвижимого (включая объекты незавершенного строительства) имущества и земельных участков, находящихся в собственности (пользований) юридических лиц и индивидуальных предпринимателей.
4. Повышение уровня вовлеченности заинтересованных граждан, организаций в реализацию мероприятий по благоустройству территории.

Сведения о показателях (индикаторах) муниципальной программы представлены в таблице 2.

Сведения о показателях (индикаторах) муниципальной подпрограммы

№	Наименование показателя (индикатора)	Единица измерения	Значения показателей 2018 год	Значения показателей 2019 год	Значения показателей 2020 год	Значения показателей 2021 год	Значения показателей 2022 год	Значения показателей 2023 год	Значения показателей 2024 год
1	Количество и благоустроенных дворовых территорий многоквартирных домов	ед.	0	0	3	4	4	6	6
2	Площадь благоустроенных дворовых территорий многоквартирных домов	кв.м.	0	0	3000	4000	4000	6000	6000
3	Доля благоустроенных дворовых территорий многоквартирных домов от общего количества дворовых территорий многоквартирных домов	%	0	0	50	66,7	66,7	100	100
4	Охват населения благоустроенными дворовыми территориями (доля населения, проживающего в жилом фонде с благоустроенными дворовыми территориями от общей численности населения муниципального образования)	%	0	0	9	15	15	21	21
5	Количество реализованных комплексных проектов благоустройства общественных территорий	ед.	0	1	2	3	6	6	8
6	Площадь благоустроенных общественных территорий	га.	0	0,15	0,27	0,52	1,02	1,02	2,22

7	Доля площади благоустроенных общественных территорий к общей площади общественных территорий	%	0	12,5	25	37,5	75	75	100
8	Площадь благоустроенных общественных территорий, приходящихся на 1 жителя муниципального образования	кв.м.	0	1,48	2,66	5,13	10,05	10,05	21,88
9	Количество соглашений, заключенных с юридическими лицами и индивидуальными предпринимателями, о благоустройстве не позднее 2020 года объектов недвижимого имущества (включая объекты незавершенного строительства) и земельных участков, находящихся в их собственности (пользовании), в соответствии с требованиями утвержденных Правил благоустройства территории муниципального образования «Аларь»	ед.	0	0	1	1	1	1	1
10	Количество жителей многоквартирных домов, принявших участие в реализации мероприятий, направленных на повышение уровня благоустройства дворовых территорий.	чел	0	0	92	152	152	212	212

4. Характеристика основных мероприятий муниципальной программы.

Муниципальная программа включает следующие мероприятия:

Мероприятие 1. Благоустройство дворовых территорий многоквартирных домов.

Благоустройство дворовой территорией – это совокупность территорий, прилегающих к многоквартирным домам, с расположенными на них объектами, предназначенными для обслуживания и эксплуатации таких домов, и элементами благоустройства этих территорий, в том числе парковками (парковочными местами), тротуарами и автомобильными дорогами, включая автомобильные дороги, образующие проезды к территориям, прилегающим к многоквартирным домам.

Минимальный перечень работ по благоустройству дворовых территорий включает следующие виды работ:

- 1) ремонт дворовых проездов;
- 2) обеспечение освещения дворовых территорий многоквартирных домов;
- 3) установка скамеек;
- 4) установка урн.

Визуализированный перечень образцов элементов благоустройства, предлагаемый к размещению на дворовой территории, установлен в приложении 1.

Дополнительный перечень работ по благоустройству дворовых территорий включает следующие виды работ:

- 1) оборудование детских площадок;
- 2) оборудование спортивных площадок;
- 3) оборудование автомобильных парковок;
- 4) озеленение территорий;
- 5) обустройство площадок для выгула домашних животных;
- 6) обустройство площадок для отдыха;
- 7) обустройство контейнерных площадок;
- 8) обустройство ограждений;
- 9) устройство открытого лотка для отвода дождевых и талых вод;
- 10) устройство искусственных дорожных неровностей с установкой соответствующих дорожных знаков;
- 11) иные виды работ.

При выполнении видов работ, включенных в минимальный перечень, обязательным является:

трудовое участие собственников помещений в многоквартирных домах, собственников иных зданий и сооружений, расположенных в границах дворовой территории, подлежащей благоустройству (далее - заинтересованные лица);

решение собственников помещений в многоквартирном доме о принятии созданного в результате благоустройства имущества в состав общего имущества многоквартирного дома.

Трудовое участие заинтересованных лиц реализуется в форме субботника.

Под субботником в настоящем Положении понимается выполнение неоплачиваемых работ, не требующих специальной квалификации, в том числе подготовка дворовой территории к началу работ, уборка мусора, покраска оборудования, другие работы.

Доля трудового участия заинтересованных лиц устанавливается в размере одного субботника для каждой дворовой территории.

При выполнении видов работ, включенных в дополнительный перечень, обязательным является:

финансовое участие заинтересованных лиц;

софинансирование собственниками помещений в многоквартирном доме по благоустройству дворовых территорий в размере не менее 20 процентов стоимости выполнения таких работ (в случае, если дворовая территория включена в муниципальную

программу формирования современной городской среды после вступления в силу постановления Правительства Российской Федерации от 9 февраля 2019 года № 106 «О внесении изменений в приложение № 15 к государственной программе Российской Федерации «Обеспечение доступным и комфортным жильем и коммунальными услугами граждан Российской Федерации»);

решение собственников помещений в многоквартирном доме о принятии созданного в результате благоустройства имущества в состав общего имущества многоквартирного дома.

Финансовое участие заинтересованных лиц реализуется в форме софинансирования мероприятий по благоустройству дворовых территорий.

Доля финансового участия заинтересованных лиц устанавливается не менее 5 процентов стоимости выполнения таких работ в случае, если дворовая территория включена в муниципальную программу формирования современной городской среды до вступления в силу постановления Правительства Российской Федерации от 9 февраля 2019 года № 106 «О внесении изменений в приложение № 15 к государственной программе Российской Федерации «Обеспечение доступным и комфортным жильем и коммунальными услугами граждан Российской Федерации» (далее – Постановление № 106) и не менее 20 процентов стоимости выполнения таких работ в случае, если дворовая территория включена в муниципальную программу формирования современной городской среды после вступления в силу Постановления № 106.

Выполнение работ из дополнительного перечня без выполнения работ из минимального перечня не допускается.

Адресный перечень дворовых территорий многоквартирных домов, подлежащих благоустройству в 2018-2024 году (приложение 1) формируется исходя из минимального перечня работ по благоустройству, с учетом физического состояния дворовой территории, определенной по результатам инвентаризации дворовой территории, проведенной в порядке, установленном министерством жилищной политики, энергетики и транспорта Иркутской области.

Очередность благоустройства определяется в порядке поступления предложений заинтересованных лиц об их участии, в соответствии с порядком и сроком представления, рассмотрения и оценки предложений заинтересованных лиц о включении дворовой территории в муниципальную программу, утвержденным постановлением администрации муниципального образования «Аларь».

Нормативная стоимость (единичные расценки) работ по благоустройству дворовых территорий, входящих в минимальный и дополнительный перечни таких работ, установлена в приложении 3.

Порядок разработки, обсуждения с заинтересованными лицами и утверждения дизайн-проекта благоустройства дворовой территории, включенной в муниципальную программу, предусматривающего текстовое и визуальное описание предлагаемого проекта, перечня (в том числе в виде соответствующих визуализированных изображений) элементов благоустройства, предлагаемых к размещению на соответствующей дворовой территории, установлен в приложении 4.

Мероприятие 2. Благоустройство общественных территорий.

Благоустройство общественных территорий включает в себя проведение работ на территориях общего пользования, которыми беспрепятственно пользуется неограниченный круг лиц. Общественные территории – это территории соответствующего функционального назначения (площади, набережные, улицы, пешеходные зоны, скверы, парки, иные территории).

Адресный перечень общественных территорий, подлежащих благоустройству в 2018-2024 году (приложение 1), формируется исходя из физического состояния общественной территории, определенного по результатам инвентаризации общественной территории, проведенной в порядке, установленном министерством жилищной политики, энергетики и транспорта Иркутской области.

Очередность благоустройства общественных территорий определяется в порядке поступления предложений заинтересованных лиц, в соответствии с порядком и сроком представления, рассмотрения и оценки предложений заинтересованных лиц о включении общественной территории в муниципальную программу, утвержденным постановлением администрации муниципального образования «Аларь».

Дизайн-проект благоустройства общественной территории, в который включается текстовое и визуальное описание, в том числе его концепция и перечень (в том числе визуализированный) элементов благоустройства, предлагаемых к размещению на соответствующей территории, утверждается постановлением администрации муниципального образования «Аларь»

Мероприятие 3. Благоустройство объектов недвижимого имущества (включая объекты незавершенного строительства) и земельных участков, находящихся в собственности (пользований) юридических лиц и индивидуальных предпринимателей.

Адресный перечень объектов недвижимого имущества (включая объекты незавершенного строительства) и земельных участков, находящихся в собственности (пользований) юридических лиц и индивидуальных предпринимателей, которые подлежат благоустройству (приложение 1), формируется исходя из физического состояния объектов, определенного по результатам инвентаризации, проведенной в порядке, установленном министерством жилищной политики, энергетики и транспорта Иркутской области.

Благоустройство объектов недвижимого имущества (включая объекты незавершенного строительства) и земельных участков, находящихся в собственности (пользований) юридических лиц и индивидуальных предпринимателей, осуществляется не позднее 2020 года за счет средств собственников (пользователей) указанных объектов, земельных участков), в соответствии с требованиями Правил благоустройства территории муниципального образования «Аларь», на основании заключенных соглашений с администрацией муниципального образования «Аларь»

Мероприятие 4. Мероприятия по проведению работ по образованию земельных участков, на которых расположены многоквартирные дома.

Необходимо проведение работ по образованию земельных участков, на которых расположены многоквартирные дома, работы по благоустройству дворовых территорий которых софинансируются из бюджета Иркутской области.

Мероприятия по благоустройству территорий реализуются с учетом:

проведения общественных обсуждений проектов муниципальных программ (срок обсуждения – не менее 30 календарных дней со дня опубликования таких проектов изменений в муниципальную программу), в том числе при внесении в них изменений;

учета предложений заинтересованных лиц о включении дворовой территории и (или) общественной территории в муниципальную программу, в том числе при внесении в нее изменений;

обеспеченности в срок до 1 марта года предоставления субсидий проведение общественных обсуждений и определение территорий и мероприятий по благоустройству таких территорий;

обеспеченности проведение голосования по отбору общественных территорий (для муниципальных образований Иркутской области с численностью населения свыше 20 тыс. человек):

завершения мероприятий по благоустройству общественных территорий, включенных в муниципальные программы, отобранных по результатам голосования по отбору общественных территорий, проведенного в году, предшествующем году реализации указанных мероприятий;

осуществления контроля за ходом выполнения муниципальной программы общественной комиссией, созданной в соответствии с постановлением Правительства Российской Федерации от 10 февраля 2017 года № 169 «Об утверждении Правил предоставления и распределения субсидий из федерального бюджета бюджетам субъектов Российской Федерации на поддержку государственных программ субъектов Российской Федерации»

Федерации и муниципальных программ формирования современной городской среды», включая проведение оценки предложений заинтересованных лиц;

обязательного установления минимального 3-летнего гарантийного срока на результаты выполненных работ по благоустройству дворовых и (или) общественных территорий;

заключения соглашений по результатам закупки товаров, работ и услуг для обеспечения муниципальных нужд в целях реализации муниципальных программ не позднее 1 июля года предоставления субсидий – для заключения соглашений на выполнение работ по благоустройству общественных территорий, не позднее 1 мая года предоставления субсидий – для заключения соглашений на выполнение работ по благоустройству дворовых территорий, за исключением случаев обжалования действий (бездействия) заказчика и (или) комиссии по осуществлению закупок и (или) оператора электронной площадки при осуществлении закупки товаров, работ, услуг в порядке, установленном законодательством Российской Федерации, при которых срок заключения таких соглашений продлевается на срок указанного обжалования;

проведения соответствующего мероприятия с учетом необходимости обеспечения физической, пространственной и информационной доступности зданий, сооружений, дворовых и (или) общественных территорий для инвалидов и других маломобильных групп населения;

проведения органом местного самоуправления муниципального образования Иркутской области работ по образованию земельных участков, на которых расположены многоквартирные дома, в целях софинансирования работ по благоустройству дворовых территорий которых муниципальному образованию Иркутской области предоставляется субсидия:

в срок до даты, установленной соглашением о предоставлении субсидий (в случае, если земельный участок находится в муниципальной собственности, или если собственность на земельный участок не разграничена);

в срок до даты заключения органом местного самоуправления муниципального образования Иркутской области соглашения о предоставлении субсидии юридическим лицам (за исключением субсидии государственным (муниципальным) учреждениям), индивидуальным предпринимателям, физическим лицам на возмещение затрат на выполнение работ по благоустройству дворовых территорий (в случае если дворовая территория образована земельными участками, находящимися полностью или частично в частной собственности);

направления на реализацию мероприятий по благоустройству общественных территорий не менее одной трети и не более трех четвертых от общего размера предоставленной субсидии (для муниципальных образований Иркутской области, отнесенных к категории городских округов, и муниципальных образований Иркутской области с численностью населения более 20 тысяч человек);

Информация о ходе реализации мероприятий муниципальной программы подлежит внесению в государственную информационную систему жилищно-коммунального хозяйства.

5. Ресурсное обеспечение программы

Основанием для привлечения средств федерального бюджета, средств субсидий из областного бюджета является государственная программа Иркутской области «Формирование современной городской среды на 2018-2024 годы», утвержденная постановлением Правительства Иркутской области от 31 августа 2017 года № 568-пп.

Общий объем финансирования муниципальной программы составляет 22250 тыс. руб.

Период реализации программы	Объем финансирования, тыс. руб.				
	Финансовые средства, всего	В том числе по источникам:			
		МБ	ОБ	ФБ	Иные источники
Всего за весь период	22100,00	1846,00	8827,80	11576,20	0,00
в том числе по годам:					
2018 год	0,00	0,00	0,00	0,00	0,00
2019 год	1500,00	60,00	538,00	902,00	0,00
2020 год	6450,00	613,00	2621,00	3216,00	0,00
2021 год	4200,00	500,00	1656,00	2044,00	0,00
2022 год	2950,00	147,00	1151,00	1652,00	0,00
2023 год	4200,00	380,00	1688,00	2132,00	0,00
2024 год	2800,00	140,00	1120,00	1540,00	0,00

6. Анализ рисков реализации муниципальной программы и описание мер управления рисками реализации муниципальной программы

Реализация мероприятий муниципальной программы связана с рисками, обусловленными как внутренними факторами (организационные риски), так внешними факторами (изменения законодательства и внешней экономической ситуации и риски финансового обеспечения). Комплексная оценка рисков, возникающих при реализации мероприятий муниципальной программы, приведена в таблице 4:

Табл. 4

Комплексная оценка рисков, возникающих при реализации мероприятий муниципальной программы

№	Описание рисков	Меры по снижению рисков
1.	Риски изменения законодательства	
1.1.	Изменения федерального и регионального законодательства в сфере реализации муниципальной программы.	Осуществление мониторинга изменения федерального и регионального законодательства с оценкой возможных последствий. Актуализация нормативных, правовых актов муниципального образования «Аларь» в сфере реализации

		муниципальной программы.
2.	Социальные риски	
2.1.	Низкая активность населения	Активное участие, с применением всех форм вовлечения граждан, организаций в процесс реализации муниципальной программы
3.	Финансовые, бюджетные риски	
3.1.	Риск недостаточной обеспеченности финансовыми ресурсами мероприятий муниципальной программы.	Мониторинг исполнения условий предоставления субсидий из средств областного бюджета и оценка бюджетной обеспеченности расходов местного бюджета
4.	Организационные риски	
4.1.	Несвоевременное принятие управленческих решений в сфере реализации муниципальной программы.	Оперативное реагирование на выявленные недостатки в процедурах управления, контроля и кадрового обеспечения реализации муниципальной программы.

7. Ожидаемые конечные результаты реализации муниципальной программы

В ходе реализации муниципальной программы планируется провести благоустройство всех дворовых территорий многоквартирных домов и общественных территорий, в которых при проведении инвентаризации выявлена такая необходимость.

Проведение мероприятий муниципальной программы создаст необходимый минимальный уровень комфортной среды для жителей многоквартирных домов, условия для культурно-досуговой деятельности, отдыха и занятий спортом для всех жителей муниципального образования. Проведение мероприятий по благоустройству территорий, прилегающих к индивидуальным жилым домам, и земельных участков, предоставленных для их размещения, а также объектов недвижимого имущества (включая объекты незавершенного строительства) и земельных участков, находящихся в собственности (пользовании) юридических лиц и индивидуальных предпринимателей, в соответствии с требованиями правил благоустройства, утвержденных в муниципальных образованиях Иркутской области, обеспечит единый подход к вопросам благоустройства на территории муниципального образования «Аларь».

**Адресный перечень территорий (объектов),
нуждающихся в благоустройстве и подлежащих благоустройству в 2018-2024 годах
Муниципальное образование «Аларь» Аларского района**

(наименование муниципального образования Иркутской области)

Раздел 1. Адресный перечень дворовых территорий, нуждающихся в благоустройстве и подлежащих благоустройству в 2018-2024
годах

№	Адрес дворовой территории многоквартирного дома (домов)				Общая площадь дворовой территории, кв.м.	Численность населения, проживающего в пределах дворовой территории, чел.	Оценка потребности в финансировании на восстановление благоустройства территории, тыс.руб.	
	муниципальный район Иркутской области	городское, сельское поселение Иркутской области	населенный пункт	улица				номер дома, образующих дворовую территорию
1	Аларский муниципальный район	муниципальное образование «Аларь»	с.Аларь	ул.Ленина	22А	1000	28	1700
2	Аларский муниципальный район	муниципальное образование «Аларь»	с.Аларь	ул.Ленина	24	1000	32	2100
3	Аларский муниципальный район	муниципальное образование «Аларь»	с.Аларь	ул.Ленина	26	1000	32	2100

4	Аларский муниципальный район	муниципальное образование «Аларь»	с.Аларь	ул.Ленина	28	1000	28	2100
5	Аларский муниципальный район	муниципальное образование «Аларь»	с.Аларь	ул.Ленина	30	1000	32	1700
6	Аларский муниципальный район	муниципальное образование «Аларь»	с.Аларь	ул.Ленина	32	1000	60	2100
	Итого:							11800

Общее количество дворовых территорий в муниципальном образовании «Аларь» _____ ед.
 Количество дворовых территорий, в отношении которых проведена инвентаризация, 6 ед.
 Количество дворовых территорий, подлежащих благоустройству, по результатам инвентаризации 6 ед.



Габева

Глава МО «Аларь» _____
 Э.Ж. Габева

Раздел 2. Адресный перечень общественных территорий, нуждающихся в благоустройстве и подлежащих благоустройству в 2018-2024 годах

№	Адрес общественной территории				Общая площадь дворовой территории, кв.м.	Численность населения, имеющего удобный пешеходный доступ к основным площадкам территории, чел., чел.	Оценка потребности в финансировании на восстановление благоустройства территории, тыс.руб.
	муниципальный район Иркутской области/городской округ Иркутской области*	муниципальное образование Иркутской области/городское поселение	населенный пункт	улица			
1	Аларский муниципальный район	муниципальное образование «Аларь»	с. Аларь	ул. Советская, сквер Славы	20А	1500	1500
2	Аларский муниципальный район	муниципальное образование «Аларь»	с. Аларь	ул. Советская, парк отдыха		1200	950
3	Аларский муниципальный район	муниципальное образование «Аларь»	с. Аларь	ул. Советская	26В	6000	1200
4	Аларский муниципальный район	муниципальное образование «Аларь»	с. Аларь	ул. Советская	26А	6000	1600
5	Аларский муниципальный район	муниципальное образование «Аларь»	с. Аларь	ул. Советская,		2000	1450
6	Аларский муниципальный район	муниципальное образование «Аларь»	с. Аларь	ул. Лазо		800	650

7	Аларский муниципальный район	муниципальное образование «Аларь»	с.Аларь	ул. Ленина	16	2500	70	1450
8	Аларский муниципальный район	муниципальное образование «Аларь»	с.Аларь	ул. Советская, стадион		2200	1500	1500
	Итого:							10300

Общее количество общественных территорий (объектов) в муниципальном образовании «Аларь» _____ ед.
 Количество общественных территорий (объектов), в отношении которых проведена инвентаризация, 8 ед.
 Количество общественных территорий (объектов), подлежащих благоустройству, по результатам инвентаризации 8 ед.



Глава МО «Аларь»
 Э.Ж. Габеева

Раздел 3. Адресный перечень объектов недвижимого имущества (включая объекты незавершенного строительства) и земельных участков, находящихся в собственности (пользовании) юридических лиц и индивидуальных предпринимателей, которые подлежат благоустройству не позднее 2020 года за счет средств указанных лиц в соответствии с заключенными соглашениями

№	Адрес объекта, земельного участка				Тип объекта	Общая площадь земельного участка, кв.м.	Численность населения, проживающего в пределах территории чел.	Оценка потребности в финансировании благоустройства территории, тыс.руб.
	муниципальный район Иркутской области	муниципальное образование Иркутской области/городское, сельское поселение	населенный пункт	улица				
	Аларский муниципальный район	муниципальное образование «Аларь»	с. Аларь	ул. Советская	магазин	200	250	150



Габеева

Э.Ж. Габеева

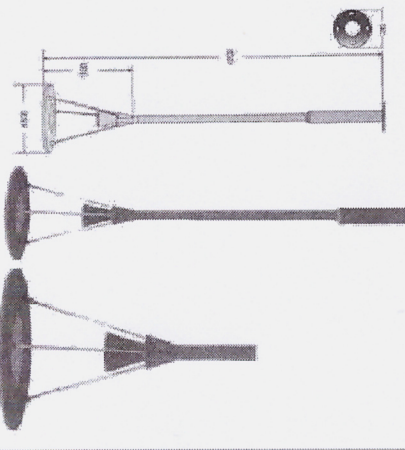
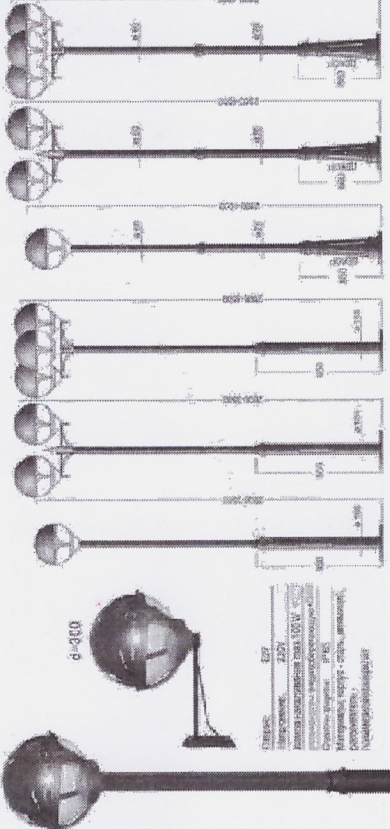

Глава МО «Аларь»

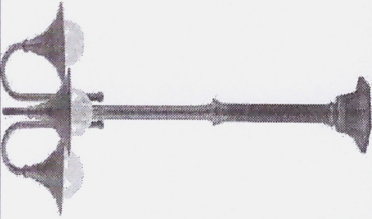
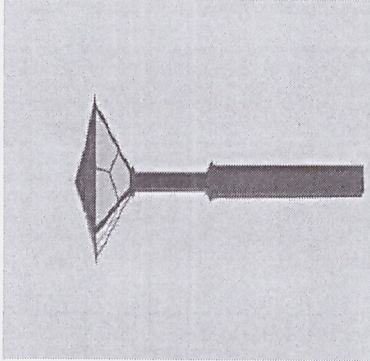
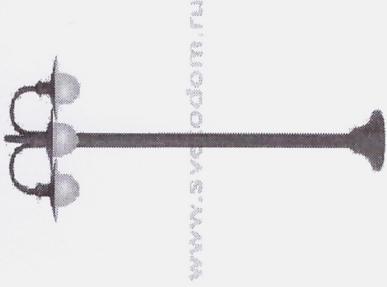
Ресурсное обеспечение реализации муниципальной программы на 2018-2024 годы

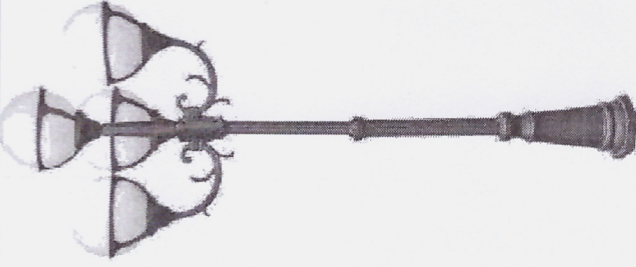
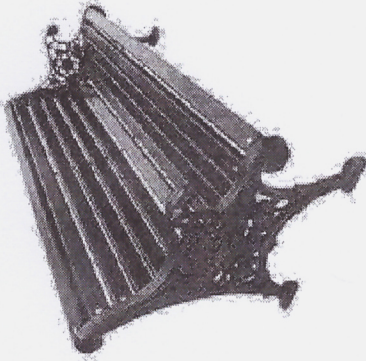
Наименование	Ответственный исполнитель, соисполнитель, муниципальный заказчик-координатор, участник	Источник финансирования	Код бюджетной классификации				Объемы бюджетных ассигнований (тыс. рублей)
			ГРБС	Рз Пр	ЦСР	ВР	
Благоустройство о дворовых территорий	Министерство жилищной политики, энергетики и транспорта Иркутской области	Фед.	812	0503	7210172910	500	6608,0
		Обл.	812	0503	7210172910	500	4602,0
		местный	044	0503	6904172910	200	590,0
Ремонт освещения, остановок общественного транспорта	Министерство жилищной политики, энергетики и транспорта Иркутской области	Фед.	812	0503	7210172910	500	812,0
		Обл.	812	0503	7210172910	500	566,0
		местный	044	0503	6904172910	200	72,0
Ремонт стадиона	Министерство жилищной политики, энергетики и транспорта Иркутской области	Фед.	812	0503	7210172910	500	840,0
		Обл.	812	0503	7210172910	500	585,0
		местный	044	0503	6904172910	200	75,0



Ремонт сквера Славы и парка отдыха	Министерство жилищной политики, энергетики и транспорта Иркутской области	Фед.	812	0503	7210172910	500	1396,0
	Администрация МО «Аларь»	местный	044	0503	6904172910	200	123,0
	Министерство жилищной политики, энергетики и транспорта Иркутской области	Фед.	812	0503	7210172910	500	490,0
Обрезка и вывоз тополей	Администрация МО «Аларь»	местный	044	0503	6904172910	200	49,0
	Министерство жилищной политики, энергетики и транспорта Иркутской области	Фед.	812	0503	7210172910	500	441,0
Ремонт детских площадок	Министерство жилищной политики, энергетики и транспорта Иркутской области	Фед.	812	0503	7210172910	500	2195,0
	Администрация МО «Аларь»	местный	044	0503	6904172910	200	196,0
	Министерство жилищной политики, энергетики и транспорта Иркутской области	Фед.	812	0503	7210172910	500	1529,0

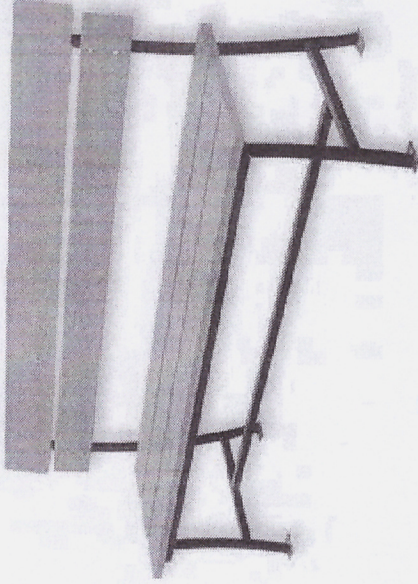
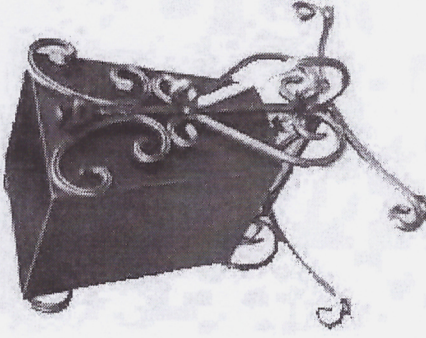
	150 мм				
1.4	Установка бордюрного камня Дорожного	100 м.п.	121,1		
1.5	Установка бордюрного камня Тротуарного	100 м.п.	97,1		
2 Обеспечение Освещения дворовых территорий Многоквартирных домов					

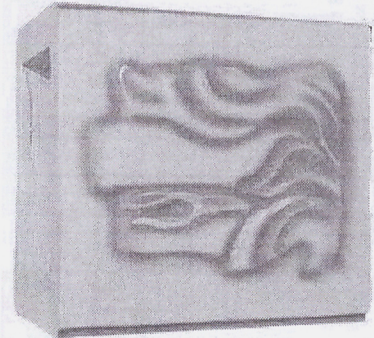

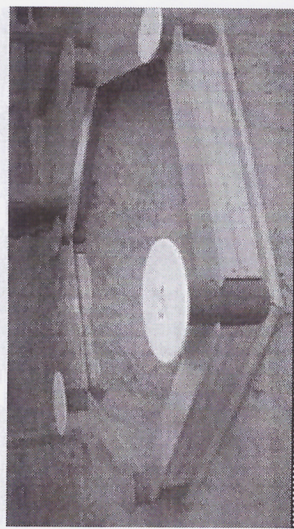
<p>2.1</p> <p>Устройство Освещения Дворовой Территории</p>	<p>4 опор</p>	<p>29,0</p>																
<p>2.2 «Стрит 55 (d=300)»</p> <p>Уличные фонари</p>	<p>1 опора</p>	<p>31,5</p>	 <p>6-310</p> <table border="1" data-bbox="798 896 925 1075"> <tr> <td>Код</td> <td>627</td> </tr> <tr> <td>Назначение</td> <td>2,2х</td> </tr> <tr> <td>Адрес</td> <td>Адрес</td> </tr> <tr> <td>Спецификация</td> <td>Спецификация</td> </tr> <tr> <td>Материал</td> <td>Материал</td> </tr> <tr> <td>Срок службы</td> <td>Срок службы</td> </tr> <tr> <td>Производитель</td> <td>Производитель</td> </tr> </table>	Код	627	Назначение	2,2х	Адрес	Адрес	Спецификация	Спецификация	Материал	Материал	Срок службы	Срок службы	Производитель	Производитель	
Код	627																	
Назначение	2,2х																	
Адрес	Адрес																	
Спецификация	Спецификация																	
Материал	Материал																	
Срок службы	Срок службы																	
Производитель	Производитель																	
<p>2.3</p> <p>Наземный фонарь уличный Sydney 83971-5066</p>	<p>4 опора</p>	<p>28,0</p>																

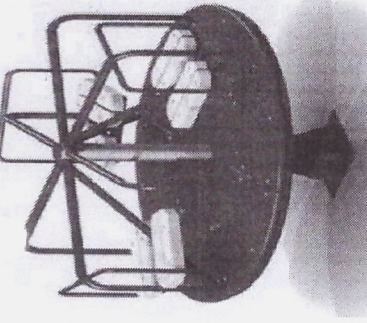
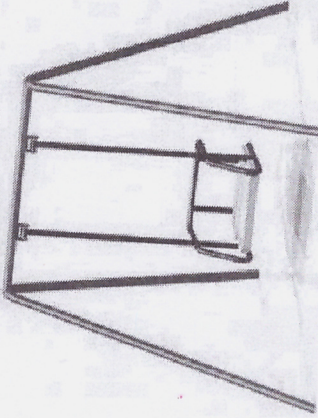
<p>2.4</p> <p>Наземный фонарь уличный Malaga</p> <p>A1086PA-3BG- 5066</p>	<p>4 опора</p>	<p>17,0</p>		
<p>2.5</p> <p>Наземный фонарь уличный Exburg</p> <p>541-42/b-50-5066</p>	<p>14 опора</p>	<p>24,0</p>		
<p>2.6</p> <p>Наземный фонарь Lucide 11873/03/97</p> <p>ARUBA</p>	<p>4 опора</p>	<p>28,8</p>		

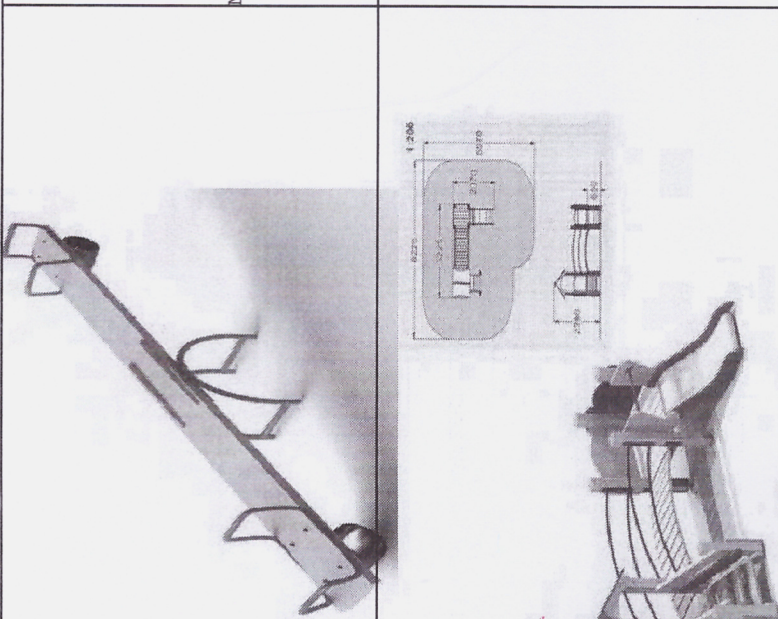
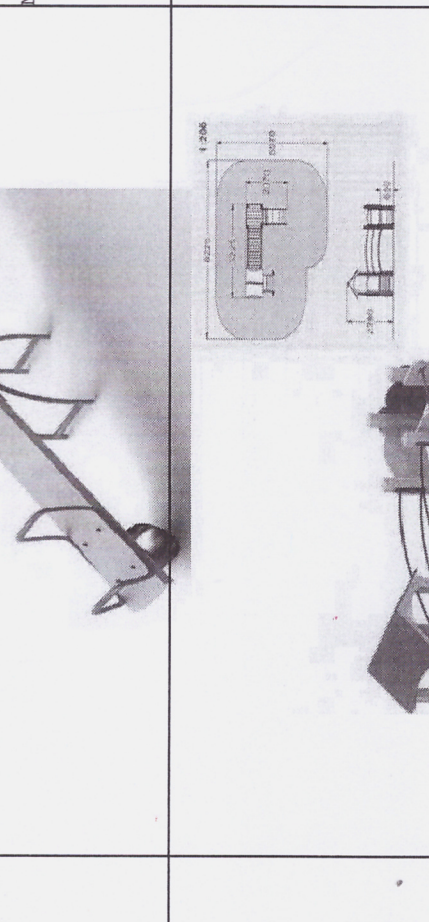
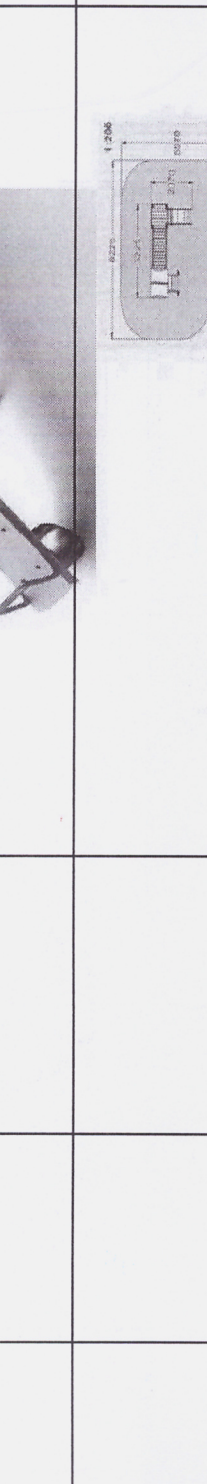
<p>2.7</p> <p>Уличный светильник (2,3 м) MONACO</p>	<p>1 опора</p>	<p>23,5</p>		
<p>Установка скамеек</p>				
<p>3.1</p> <p>Скамейка «Ажур»</p>	<p>4 шт.</p>	<p>79,2</p>		<p>Ковка, дерево</p>

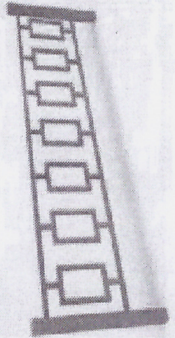
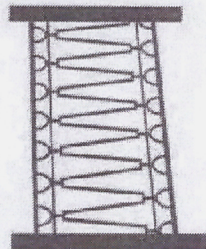
3.2	Скамейка с металлическими ножками С-4	1 шт.	10,8		Металл, дерево
3.3	Скамейка с металлическими ножками С-99	1 шт.	14,8		Металл, дерево

3.4	Скамейка «Эконом»	1 шт.	9,0		Металл, дерево
4	Установка урн				
4.1	Урна Металлическая	4 шт.	24,0		металл

4.2	Урна из бетона	12 шт.	3,6		бетон
4.3	Ведро вставка для Урны	1 шт.	0,7		
Дополнительный перечень					
1	Оборудование детских площадок				
1.1	Песочница (Массив дерева, фанера)	3	2,75		Дерево
1.2	Песочница 6-ти Гранная	3	23,1		Дерево

1.3	Карусель (Металл)	5	27, 50		УГОЛ металлический, ЛИСТ металлический, фанера влагостойкая.
1.4	Качеля на жесткой сцепке (Металл)	6	5, 39		Труба металлическая, пиломатериал

1.5	Качели-балансир, длина 2500 мм	3	7,00		Дерево, металл
1.6	Детский игровой комплекс 5118	3	48,40		Труба металлическая, лист металлический, фанера влагостойкая, пиломатериал.
1.7	Детский Спортивный комплекс 0920 (3660*4400*3800 мм.)	2	96,80		Дерево, металл

2	Озеленение территорий					
2.1	Устройство газонов	100 м2	65,2			
2.2	Посадка деревьев	10 шт.	68,7			
2.3	Посадка кустарников	10 шт.	17,6			
3	Обустройство Ограждений					
3.1	Ограждение Металлическое Решетчатое высотой 0,5 м	100мп	168,9			металл
3.2	Ограждение детских площадок высотой 0,7 м	100мп	211,9			металл

4. Иные виды

4.1	Тротуар шириной 1,8 м из плиток	100мп	373,4	
4.2	Тротуар 1,8м из асфальто-бетона	100м.п.	359,1	

Порядок разработки, обсуждения с заинтересованными лицами и утверждения дизайн-проекта благоустройства дворовой территории, включенной в муниципальную программу, предусматривающего текстовое и визуальное описание предлагаемого проекта, перечня (в том числе в виде соответствующих визуализированных изображений) элементов благоустройства, предлагаемых к размещению на соответствующей дворовой территории.

Общие положения

1.1. Порядок регламентирует процедуру разработки, обсуждения с заинтересованными лицами и утверждения дизайн-проекта благоустройства дворовой территории многоквартирного дома.

1.2. Под дизайн-проектом понимается графический и текстовый материал, включающий в себя визуализированное описание предполагаемого проекта, изображение дворовой территории или общественной территории, представленный в нескольких ракурсах, с планировочной схемой, фото фиксацией существующего положения, с описанием работ, мероприятий, предлагаемых к выполнению и перечня (в том числе в виде соответствующих визуализированных изображений) элементов благоустройства, предлагаемых к размещению на соответствующей дворовой территории (далее – дизайн проект).

Содержание дизайн-проекта зависит от вида и состава планируемых к благоустройству работ. Это может быть как проектная, сметная документация, так и упрощенный вариант в виде изображения дворовой территории или общественной территории с описанием работ и мероприятий, предлагаемых к выполнению и перечня (в том числе в виде соответствующих визуализированных изображений) элементов благоустройства, предлагаемых к размещению на соответствующей дворовой территории.

2. Разработка дизайн-проектов

2.1. Разработка дизайн-проекта осуществляется с учетом Правил благоустройства территории муниципального образования «Аларь», а также действующими строительными, санитарными и иными нормами и правилами.

2.2. Разработка дизайн-проекта может осуществляться как заинтересованными лицами, так и администрацией муниципального образования «Аларь», а также совместно (далее – разработчик).

2.3. Разработка дизайн-проекта осуществляется с учетом минимальных и дополнительных перечней работ по благоустройству дворовой территории, установленных настоящей программой и утвержденных протоколом общего собрания собственников помещений в многоквартирном доме, в отношении которой разрабатывается дизайн-проект.

2.4 Срок разработки дизайн-проекта – в течение 20 календарных дней с момента включения в адресный перечень многоквартирных домов, дворовых территорий муниципальной программы.

3. Обсуждение, согласование и утверждение дизайн-проекта

3.1. Обсуждение дизайн-проекта осуществляется на официальном сайте администрации муниципального образования «Аларь», на собраниях граждан с привлечением разработчика.

3.2 Срок обсуждений дизайн-проекта – в течение 10 календарных дней с момента разработки дизайн-проекта.

3.3. Согласование дизайн-проекта осуществляется уполномоченным представителем (представителями) заинтересованных лиц в письменной форме в течение 5 календарный дней с момента окончания срока обсуждения.

3.4. Утверждение дизайн-проекта благоустройства дворовой территории многоквартирного дома, в которой включается текстовое и визуальное описание, в том числе его концепция и перечень (в том числе визуализированный) элементов благоустройства, предлагаемых к размещению на соответствующей территории, осуществляется постановлением администрации.

3.5. Утвержденный дизайн-проект подлежит размещению на официальном сайте администрации муниципального образования «Аларь».

Глава муниципального образования
«Аларь»:



Габеева

Э.Ж. Габеева